



SENSOR 65/66



- KORIDOROVÉ POHYBOVÉ ČIDLLO
- pohybové ovládání svítidel
- snímání dlouhých, úzkých prostor
- prachotěsné a voděodolné (GXSE012)
- možnost regulace:
 - čas (TIME)
 - nastavení (noc/den) (LUX)
- spínací prvek - RELÉ
- maximální zatížení 2000W (PF≈1)
- spolupracuje s LED svítidly

220-240V-50/60Hz

max. 8,5A
2000VA-

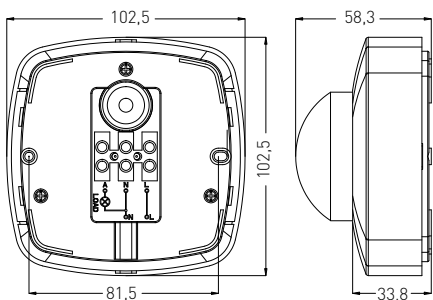
↑

-20+40°C

1/50

CE

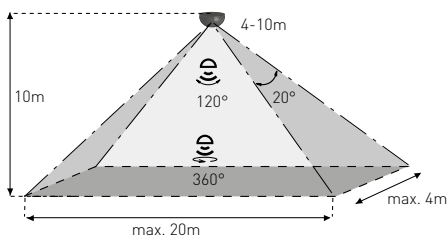
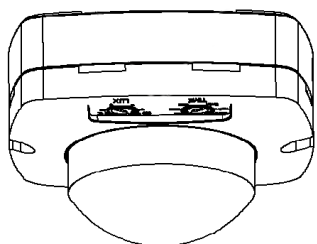
RoHS



GXSE012



GXSI010



SENSOR 65	GXSE012	8592660123158	bílá	360	max. 10m	10s-30min	3-2000	65	158	592 Kč
SENSOR 66	GXSI010	8592660123165	bílá	360	max. 10m	10s-30min	3-2000	20	140	504 Kč