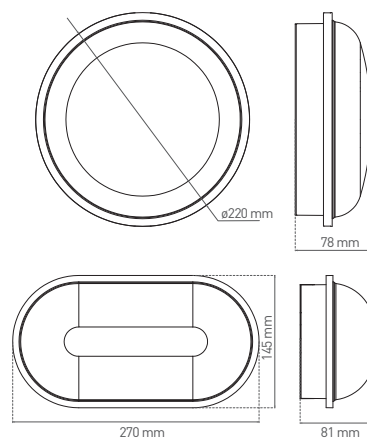


# DARA

- SVÍTIDLO LED SMD
- těleso svítidla: polykarbonát (PC)
- difuzor: polykarbonát (PC)
- prachotěsné, voděodolné
- vysoká světelná účinnost - 107lm/W
- vhodné k nasvětlení venkovních prostor
- v porovnání s klasickou žárovkou až 90% snížení spotřeby elektrické energie



LED SVÍTIDLA PRO DOMÁCNOST

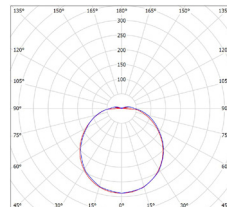


GXPS026v2

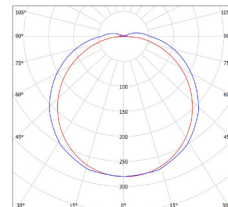


GXPS027v2

DARA ROUND



DARA OVAL



NEUTRAL  
WHITE

220-240V-  
50/60Hz



IP<sub>65</sub>

IK<sub>10</sub>  
cover



-20+40°C

120°



25 000



RoHS

DARA ROUND W 20W NW	GXPS026v2	8592660146621	color	W	lm	color	Tc CCT	Ra CRI	kg		
			bílá	20	2150	neutrální bílá	4000K	≥80	0,37		1/12
DARA OVAL B 20W NW	GXPS027v2	8592660146638	černá	20	2150	neutrální bílá	4000K	≥80	0,33		1/12