

## ZONA MINI

Pohybové čidlo PIR



[V] 220-240 AC	[Hz] 50		 [m] max 8	 [lx] 3-2000		 [mm] 0,75÷1,5
CE	EAC	UK CA				



### ZONA MINI-W



IP

Model	Code	Size	Mounting	Height	Sensor	Light	IP
ZONA MINI-W	37364	200	k usazení na strop	H360	PIR	10-15	20
ZONA MINI WT-W	37365	2000	k usazení na strop	H360	PIR	10-30	65/20

- Materiál: plast



ZONA MINI-W

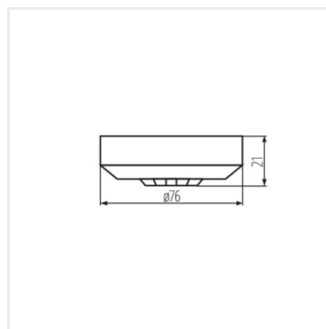


ZONA MINI WT-W

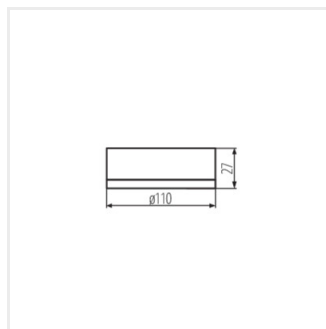
## ZONA MINI

---

Pohybové čidlo PIR



ZONA MINI-W



ZONA MINI WT-W