

DICHT 4LED PI/PC

Prachotěsné svítidlo pro LED trubice



| | | | | | | |
|--------------------------|-------------------|--------------------|-----------------|--|----------|--|
| [V] 220-240 AC | [Hz] 50 | | IP 65 | | 5÷25 | |
| | 0,5÷2,5 | ONE SIDE INPUT | 0,5m | | | |
| EAC | UK CA | | | | | |



DICHT 4LED PI 236/PC



DICHT 4LED PI 236/PC **31325** 2 x max 36 T8 LED G13 šedá

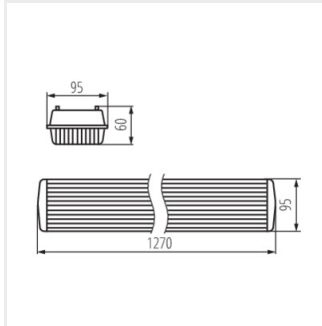
- Materiál korpusu: plast
- Materiál difuzoru: PC



DICHT 4LED PI 236/PC

DICHT 4LED PI/PC

Prachotěsné svítidlo pro LED trubice



DICHT 4LED PI 236/PC