

NÁVOD NA POUŽITÍ

INSTRUCTIONS



MODEL: SNL-100
SNL-M-100
SNG-100
SNG-M-100

LADY / GENTLEMAN

CZ Nástěnné a stropní svítidlo

Před použitím svítidlo, kabel i příslušenství zkontrolujte. Je-li jakákoliv část poškozená, svítidlo nepoužívejte. Před montáží nebo v případě revizní či servisní činnosti se ujistěte, že je elektrický přívod odpojený. V případě poruchy svítidlo neopravujte ani nerozebírejte. Do svítidla se používají světelné zdroje s patičí E27 a max. 100W. Při montáži nebo výměně světelného zdroje otevřete svítidlo pootočením skla a následným vyjmutím. Nepoužívejte žárovky s malou baňkou (průměr menší než 60mm).

Při mechanickém poškození nemůže být uznána záruka.

SK Nástěnné a stropní svietidlo

Pred použitím svietidlo, kábel a príslušenstvo skontrolujte. Ak je akákoľvek časť poškodená, svietidlo nepoužívajte. Pred montážou, alebo pri akejkoľvek revíznej a servisnej činnosti sa uistite, že je el. obvod rozpojený. V prípade poruchy svietidlo neopravujte ani nerozoberajte. Do svietidla sa používajú svetelné zdroje E27 max. 100W. Pri montáži, alebo výmene zdroja najprv otvorte svietidlo pootočením skla a jeho vybraním. Nepoužívate žiarovky s malou bankou (priemer menší ako 60mm).

Pri mechanickom poškodení nemôže byť uznaná záruka.

ENG Ceiling or wall lighting

Before installation or any revision make sure the light has been disconnected from mains supply. If any part of the light is damaged, do not use it. In the case of defect don't repair the lamp and don't take it apart. Kindly use light sources E27 max. 100W. During assembly or changing the light source, open the light turning anti-clockwise and then remove the diffuser. Kindly follow Safety Rules and Operating Instructions or let the qualified company mount this light. Do not use small size fluorescent bulbs (diameter smaller than 60mm).

If the light fixture is mechanically damaged, guarantee cannot be allowed.

D Decken/Wandbeleuchtung

Falls die Lampe, das Kabel oder anderes Zubehör beschädigt ist, stilllegen Sie die Leuchte.

Bei jeder Manipulation kuppeln Sie von dem elektrischen Strom ab.

Im Fall des Defektes weder nehmen Sie die Lampe auseinander noch reparieren Sie die Lampe.

Man benutzt Lichtquellen E27 max. 100W. Auf Montage oder Quellewechsel öffnen Sie die Lampe mit einer Teilumdrehung des Glases und nachfolgender Entfernung. Benutzen Sie nicht Glühlampen mit dem kleinen Glühlampenkolben (Durchmesser kleiner als 60mm).

Bei einer mechanischen Beschädigung kann man keine Garantie erkennen.

ESP Luminarias de techo y de pared

Antes de instalación de la luminaria, se asegure que el corriente eléctrico esta desconectado.

Si esta cualquier parte averiada, no usa la luminaria. En el caso de avería, no repare ni desmonte la luminaria.

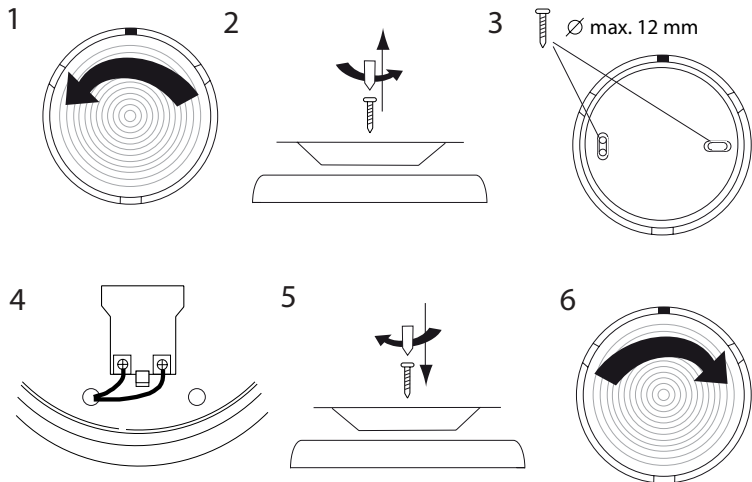
Use las lamparas con casquillo E27 max. 100W. Durante la montaje o cambio de la lampara, abre la luminaria con chirando de la cubierta de vidrio. No use la lámpara con la ampolla pequena (diámetro menos 60mm).

Si la luminaria esta averiada mecanicamente, la garantía ne estará aceptada.

230V~50Hz | max. 100W |  | IP44 | E27 | interior, exterior

www.panlux.cz

INSTALACE INSTALLATION



Při použití 40W žárovky je svítidlo vhodné na použití do sauny.
Pri použití 40W žiarovky je svietidlo vhodné na použitie do sauny.

The lamp is suitable for using in sauna, if used with bulb 40W.

Wenn 40W Glühbirne verwandt wird, ist die Leuchte geeignet für Benutzung in Sauna.

Usted puede usar la luminaria en sauna, cuando inserte la ampolla 40W.

Děkujeme, že jste si vybrali výrobek firmy PANLUX s.r.o.

Ďakujeme, že ste si vybrali výrobok firmy PANLUX s.r.o.

Thank you for choosing the item of company PANLUX s.r.o.

Vielen Dank für Ihren Ankauf von der Firma PANLUX s.r.o.

Gracias, que Usted se ha comprado el producto de compañía PANLUX s.r.o.