

MODEL: PN33100001 PN33300046  
 PN33100002 PN33300047  
 PN33100003  
 PN33100004

## CZE | NÁVOD NA POUŽITÍ

Děkujeme, že jste si vybrali výrobek firmy PANLUX s.r.o.

Před použitím tohoto výrobku si prosím přečtete návod a postupujte podle bezpečnostních instrukcí. Instalaci svěřte kvalifikované osobě nebo firmě.

### Technické údaje

Materiál: hliník, sklo

### Upozornění

Před použitím výrobek zkontrolujte, je-li jakákoliv část poškozena, nepoužívejte jej. Před každou manipulací se ujistěte, že je elektrický přívod odpojený. V případě poruchy zařízení neopravujte ani nerozebírejte. Světelný zdroj v tomto svítidle smí vyměnit pouze výrobce nebo jeho smluvní servisní technik nebo podobně kvalifikovaná osoba.

Nedodržení jakékoliv instrukce uvedené v návodu může způsobit újmu na zdraví i majetku.

Při mechanickém poškození nebo neodborné manipulaci nemůže být uznána záruka.



Prodloužená záruka je podmíněna registrací na [zaruka.panlux.cz](http://zaruka.panlux.cz)

## SVK | NÁVOD NA POUŽITIE

Ďakujeme, že ste si vybrali výrobok firmy PANLUX SK s.r.o.

Pred použitím tohto výrobku si prosím prečítajte návod na použitie a postupujte podľa bezpečnostných inštrukcií. Inštaláciu zverte kvalifikovanej osobe, alebo firme.

### Technické údaje

Materiál: hliník, sklo

### Upozornenie

Pred použitím výrobok skontrolujte, ak je ktorákoľvek časť poškodená, nepoužívajte ho. Pred každou manipuláciou sa uistite, že je elektrický prívod odpojený. V prípade poruchy zariadenie neopravujte ani nerozoberajte. Svetelný zdroj v tomto svietidle smie vymeniť iba výrobca alebo jeho zmluvný servisný technik alebo podobne kvalifikovaná osoba.

Nedodržanie akékoľvek inštrukcie uvedené v návode môže spôsobiť ujmu na zdraví a majetku.

Pri mechanickom poškodení alebo neodbornej manipulácii nemôže byť uznaná záruka.



Predĺžená záruka je podmienená registráciou na [zaruka.panlux.cz](http://zaruka.panlux.cz)

## ENG | INSTRUCTIONS

Thank you for choosing this product from PANLUX s.r.o.

Before using or installing the product, please read the instructions and follow the safety rules. Installation should be carried out by a qualified professional or company.

### Technical data

Material: aluminium, glass

### Notes

Before using, check the product and ensure that it is not damaged in any way; if it is, do not use it. Before any installation ensure that the main electrical supply is disconnected. If the product is damaged, do not attempt to repair or disassemble it. The light source contained in this luminaire shall only be replaced by the manufacturer or his service agent or a similar qualified person.

Failure to follow these instructions can cause damage to health and property.

The warranty is void if the product is damaged or installed incorrectly.



Extended guarantee after reistration at [zaruka.panlux.cz](http://zaruka.panlux.cz)

## GER | GEBRAUCHSANWEISUNG

Wir danken Ihnen, dass Sie sich für ein Produkt der Fa. PANLUX s.r.o. entschieden haben.

Lesen Sie sich bitte vor Gebrauch dieses Produktes die Gebrauchsanweisung genau durch und gehen Sie dann gemäß den Sicherheitsvorkehrungen vor. Vertrauen Sie die Installation nur einer fachkundigen Person oder einem qualifizierten Betrieb an.

### Technische Daten

Material: Aluminium, Glas

### Hinweis

Kontrollieren Sie das Produkt vor dem Gebrauch. Sollte ein Teil beschädigt sein, benutzen Sie das Produkt nicht. Stellen Sie vor jeder Installation bzw. Montage sicher, dass das Produkt nicht am Stromkreis angeschlossen ist. Im Falle einer Störung des Gerätes nehmen Sie das Gerät nicht auseinander und nehmen Sie keine Reparaturen vor. Die Lichtquelle in dieser Leuchte darf ausschliesslich Hersteller oder sein Servicetechniker oder ähnlich qualifizierte Person austauschen.

Die Nichteinhaltung einer der in der Gebrauchsanweisung genannten Hinweise kann Gesundheits- und Vermögensschäden verursachen.




Bei mechanischer Beschädigung oder bei nicht fachgerechter Montage kann keine Garantie gewährt werden.



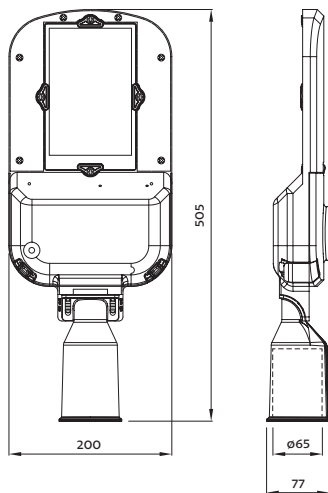
Verlangerte garantie (registration auf [zaruka.panlux.cz](http://zaruka.panlux.cz) notwendig)



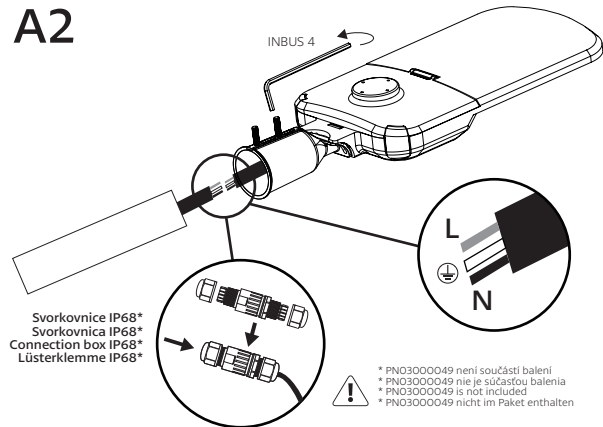
Instalace | Inštalácia | Installation | Installierung

Model	K	mA	W	lm	lm/W			 H05RN-F*
PN33100001	2000	130	25	2650	106	505x200x77	2850g	3x0,75mm <sup>2</sup>
PN33100002	2700	130	25	3375	135	505x200x77	2850g	3x0,75mm <sup>2</sup>
PN33300046	4000	130	25	3500	140	505x200x77	2850g	3x0,75mm <sup>2</sup>
PN33100003	2000	245	50	5300	106	505x200x77	2850g	3x0,75mm <sup>2</sup>
PN33100004	2700	245	50	6750	135	505x200x77	2850g	3x0,75mm <sup>2</sup>
PN33300047	4000	245	50	7000	140	505x200x77	2850g	3x0,75mm <sup>2</sup>

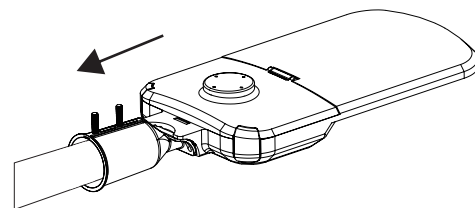
\*) délka přívodního kabelu | dĺžka prívodného kábla | length of the AC cable | Länge des Versorgungskabels - 350mm



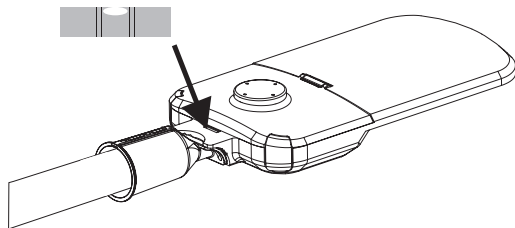
A2



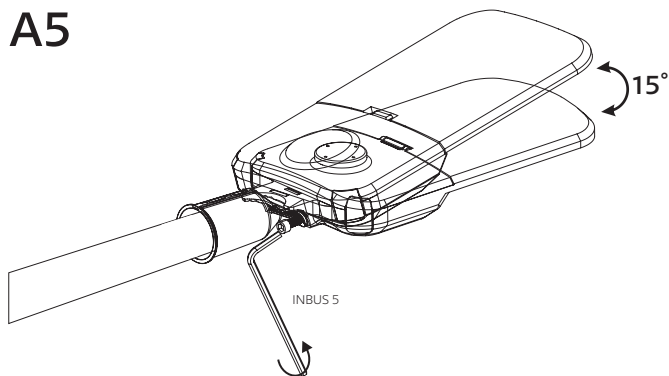
A3



A4



A5



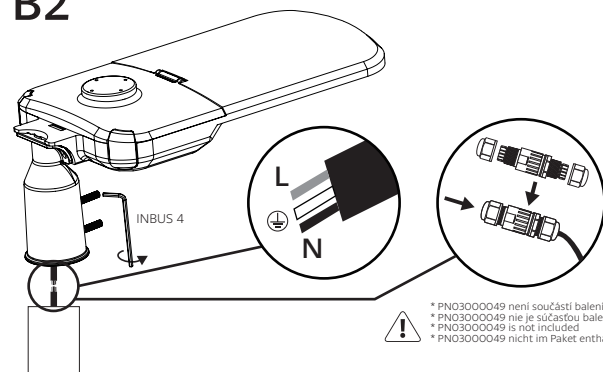
A6



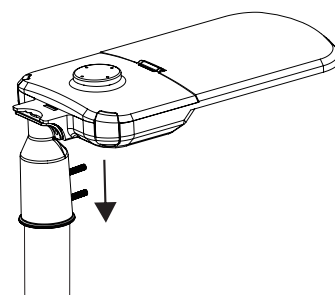
B1



B2



B3



Technické údaje se mohou změnit bez předchozího upozornění.  
Technické údaje sa môžu zmeniť bez predchádzajúceho upozornenia.

Všechna práva vyhrazena.  
Všetky práva vyhradené.

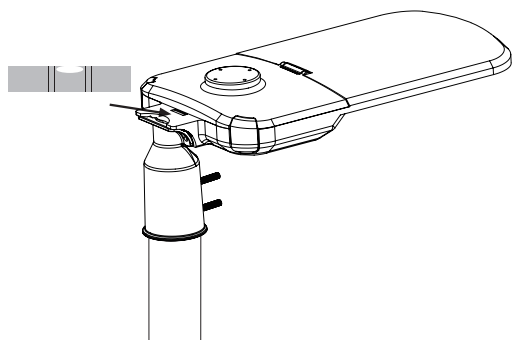


Technical data can be changed without previous notice.  
Technische Daten können sich ohne vorheriges Hinweiss verändern.

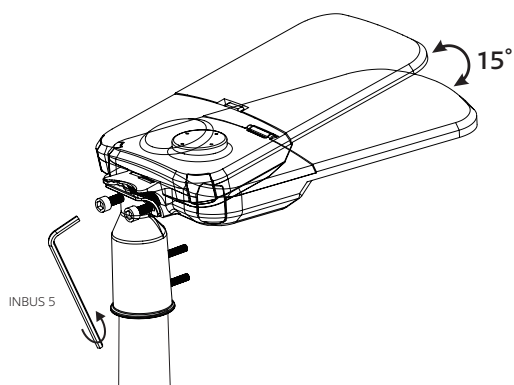
All rights reserved.  
Alle Rechte vorbehalten.



B4



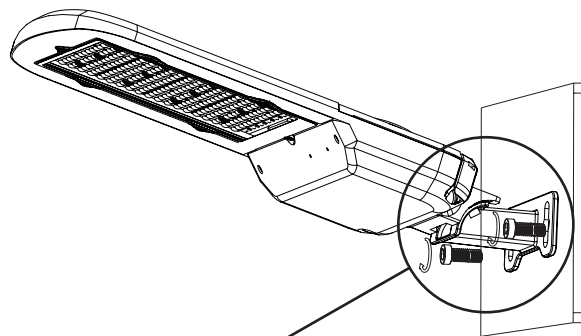
B5



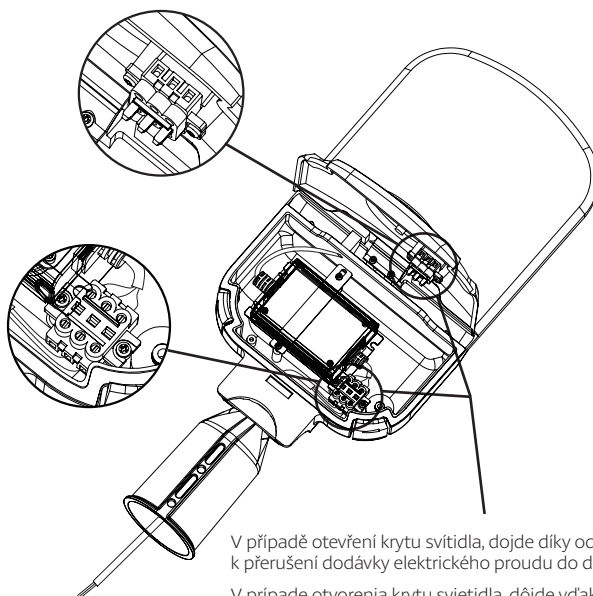
B6



nástěnná montáž  
nástěnná montáž  
wall surface mounting  
Wandmontage



**PN03000144**  
není součástí balení  
nie je súčasťou balenia  
not included in the package  
nicht im Paket enthalten



V případě otevření krytu svítidla, dojde díky odpojovači k přerušení dodávky elektrického proudu do driveru.

V prípade otvorenia krytu svietidla, dôjde vďaka odpojovači k prerušeniu dodávky elektrického prúdu do driveru.

If the lamp cover is opened, the disconnecter will interrupt the supply of electricity to the driver.

Wird die Lichtabdeckung geöffnet, unterbricht der Schalter die Stromversorgung des Fahrers.

Náhradní komponenty | Náhradné komponenty  
Spare components | Ersatzkomponenten

PN01100009	PCB BOLZANO LED 2000K
PN01100010	PCB BOLZANO LED 2700K
PN01300009	PCB BOLZANO LED 4000K
PN02000058	MEAN WELL náhradní driver BOLZANO LED 25W
PN02000059	MEAN WELL náhradní driver BOLZANO LED 50W
PN03000136	set náhradních klipů BOLZANO LED
PN03000144	výložník pro nástěnnou montáž BOLZANO LED

Technické údaje se mohou změnit bez předchozího upozornění.  
Technické údaje sa môžu zmeniť bez predchádzajúceho upozornenia.



Všetchna práva vyhrazena.  
Všetky práva vyhradené.

Technical data can be changed without previous notice.  
Technische Daten können sich ohne vorheriges Hinweiss verändern.



All right reserved.  
Alle Rechte vorbehalten.