

00463 ZONA JQ-37-B

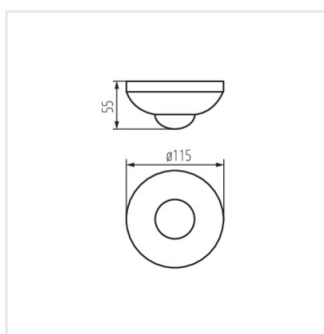
Pohybové čidlo PIR

| | | | | | | |
|---|--|-----------------|---|---|---|---|
|  220-240 AC |  50 | IP 20 |  |  |  max 10 |  3-2000 |
|  |  1÷2,5 | CE | EAC | UK CA |  | |



ZONA JQ-37-B **00463** 1200 k usazení na strop H360/V120 15-7 PIR

- Materiál: plast



ZONA JQ-37-B